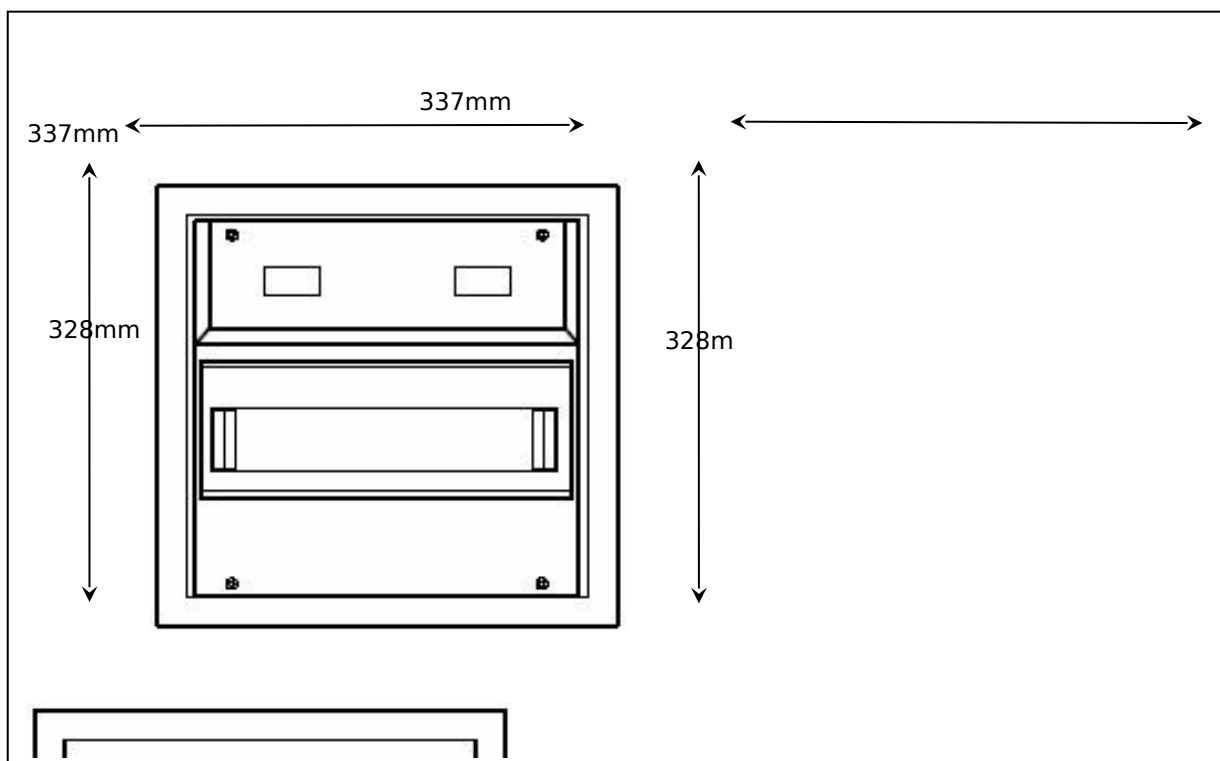


<b>Typ:</b>	AKV1.12ST
<b>Bezeichnung:</b>	Kleinverteiler in Aufputzausführung 1-reihig
<b>Baubreite [mm]:</b>	337
<b>Bauhöhe [mm]:</b>	328
<b>Bautiefe [mm]:</b>	90
<b>Material:</b>	
Gehäusematerial:	Kunststoff
Farbe:	RAL 9016
Schutzart:	IP 30
Schutzklasse:	II (schutzisoliert)
Aufbau:	für den Innenbereich
Befestigungsart:	Wandbefestigung Aufputz
Kabeleinführung:	ausbrechbarer Stahlrahmen für Kabelkanal oben und unten
Geräteträger:	1-reihig zur Aufnahme von Reiheneinbaugeräten
Geräteabdeckung:	plombierbar
Geräteschlitze:	offen

\* = alle Gewichte inkl. Verpackungsmaterial  
(Karton)



Zeichnung