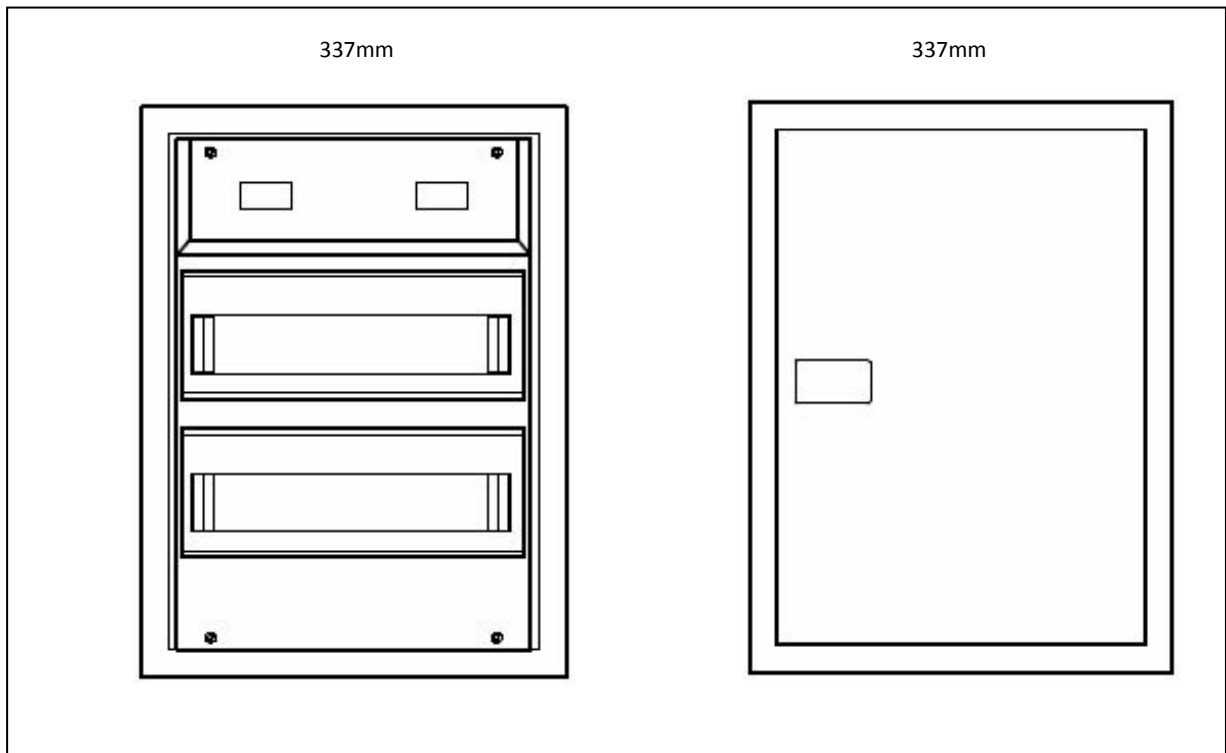


Typ:	AKV2.24
Bezeichnung:	Kleinverteiler in Aufputzausführung 2-reihig
Baubreite [mm]:	337
Bauhöhe [mm]:	453
Bautiefe [mm]:	90
Material:	
Gehäusematerial:	Kunststoff
Farbe:	RAL 9016
Schutzart:	IP 30
Schutzklasse:	II (schutzisoliert)
Aufbau:	für den Innenbereich
Befestigungsart:	Wandbefestigung Aufputz
Kabeleinführung:	ausbrechbarer Stahlrahmen für Kabelkanal oben und unten
Geräteträger:	2-reihig zur Aufnahme von Reiheneinbaugeräten
Geräteabdeckung:	plombierbar
Geräteschlitze:	offen



Zeichnung

