



Technical Specifications
**Bedien- und
Installationshandbuch**

Wallbox Power

Wallbox Power



Inhalt

2	Inhaltsverzeichnis
3	Variantenübersich
4	Hauptmerkmale
5	Key features
6	Wichtige Sicherheitsinformationen
7	Important safety information
8 – 13	Installation und Handhabung / installation an operation
14	Installation mit Hausanschluss / Installation with a domestic outlet
16 – 18	Installation Schritt für Schritt / Installation step by step
20	Erstinspektion / Initial inspection
21 – 23	Einstellen des Maximal-Stroms / Maximum current adjustment
24	Verbindung mit externer Steuerung Connection to external control
26	Wartung und Pflege / Maintenance and cleaning
27 – 33	Spezifikation / technical data sheet
34	Maße / dimensions



Varianten der Wallbox Power (3-fasig / 32A)

Artikelnummer	Ladebuchsen	Leistung	Schließfunktion
AP1eM	1 x Typ2 bis 22kW	1 x 22 kW	Plug & Play
AP1eM-S	1 x Typ2 bis 22kW	1 x 22 kW	Schlüssel- schalter
AP1eM-R	1 x Typ2 bis 22kW	1 x 22 kW	RFID-Karte
AP2eM	2 x Typ2 bis 22kW	2 x 11 kW oder 1 x 22 kW	Plug & Play
AP2eM-S	2 x Typ2 bis 22kW	2 x 11 kW oder 1 x 22 kW	Schlüssel- schalter
AP2eM-R	2 x Typ2 bis 22kW	2 x 11 kW oder 1 x 22 kW	RFID-Karte



Dual-Port AC Wallbox Basic

Diese einfache und kompakte AC-Wallbox mit ihrer Typ-2-Steckdose ist für den Plug-and-Play-Einsatz im Heimgebrauch. Sie ist als 3-phasige Version erhältlich und kann als 1-phasige, 2-phasige oder 3-phasige Version verwendet werden. Jede Steckdose kann maximal 22kW (3-phasig 32A) liefern.) Die Gesamtleistung für beide Ladepunkte ist auf 22kW begrenzt. Also gibt es die Versionen 2 x 11kW oder 1 x 22kW, welche allerdings auf 11kW gedrosselt werden kann.

- Robust, kostengünstig, formschön
- 2 x Typ zwei Steckdosen, zum Laden aller Fahrzeugtypen
- Interne Teile und Verkabelung für 22kW Leistung an jeder Ladestation
- Interne Leistungsaufteilung zur Begrenzung der Gesamtleistung auf 22 kW (2 x 11kW)
- Geeignet für den Einsatz auf Privatgrundstücken und zum freien Laden
- Mehrfarbige Status-LEDs
- BUS-Anschluss RS485 für den Anschluss an eine zentrale Steuerung oder ein PV-System
- Firmware-Update über RS485 für zukünftige Anforderungen
- Unterstützung für ein externes Relais zur Reduzierung des Stroms auf den Mindeststrom über den Busanschluss
- Drehschalter zur Einstellung des maximalen Stroms (nur für Installateure!)
- Eingebauter DC-Fehlerstromsensor (für DC-Strom max. 6 mA)
- Wetterfeste Konstruktion - IP44 / IK08
- Extra Platz für MID-Zähler im Inneren (optionale Version)
- Montage Stele mit Platz für RCD/RCBO (optional)
- Schlüsselschalter (optional)
- Anpassbar: Wählen Sie ein Farbschema und fügen Sie Ihr Logo auf dem Mittelstreifen hinzu.



Dual-Port AC Wallbox Basic

This basic and compact AC Wallbox with it's Type 2 socket, is suitable for plug and play home use. It is available in a 3-phase Version can be used as single, 2-phase or a 3-phase version. Each socket can provide 22kW (3phase 32A) maximum). The total power for the both charge points is limited to 22kW.

- Robust, affordable, nice design
- 2x Type two sockets to be able to charge all type of cars.
- Internal parts and cabling for 22kW Power on each charging point
- Internal power sharing to limit total power to 22kW (2 x11kW)
- Suitable for Residential and Free-Charging use
- Multiple color status LEDs
- BUS Connection RS485 for connection to Central Control or PV System
- Firmware update over RS485 for future requirements
- Support for an external relay to reduce current to minimum current over the bus connector
- Rotary switch for maximum current setting (for installers only!)
- Built-in DC failure current sensor (for DC current max 6 mA)
- Weather-proof construction – IP44 / IK08
- Extra space for MID meter inside (optional version)
- Mounting Post with space for RCD/RCBO (optional)
- Key Locking (optional)
- Customizable: Select a color scheme and add your logo in the middle stripe

Handbuch | Wallbox Power

Wichtige Sicherheitsinformationen



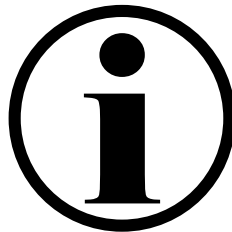
Beachten Sie unbedingt die in dieser Anleitung gekennzeichneten Sicherheitshinweise und Vorsichtsmaßnahmen. Weitere Sicherheits- und Bedienungshinweise sind an und in der Ladestation angebracht. Die verwendeten Symbole haben die folgende Bedeutung:



GEFAHR!



ACHTUNG!



HINWEIS!



ACHTUNG, ZUERST ANLEITUNG LESEN!



HOCHSPANNUNG LEBENSGEFAHR!



Manual | Wallbox Power

Important safety information

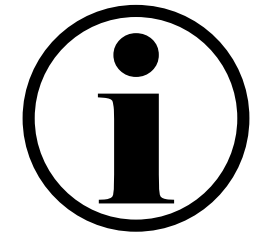
It is essential that you pay close attention to the safety instructions and precautions marked in this manual. Further safety and operating guidelines are displayed on and in the charging station. The symbols used have the following meaning:



DANGER!



CAUTION!



NOTE!



CAUTION, CHECK INSTRUCTIONS FIRST!



DANGER DUE TO ELECTRICAL VOLTAGES!

Handbuch | Wallbox Power

Installation und Handhabung



Bei dem beschriebenen Ladegerät für Elektrofahrzeuge handelt es sich um ein Produkt, das nur von Elektrofachkräften angeschlossen werden darf. Die Fachkräfte sollten sich mit dem Thema Elektromobilität und den dazugehörigen Normen vertraut gemacht haben.



Jegliche Beschädigung des Außengehäuses oder der Ladekabel bzw. der Isolationsteile der Ladesteckdose kann möglicherweise zu Bränden oder Verletzungsgefahr für Personen führen. Regelmäßige Kontrollen und ein sorgfältiger Umgang mit den Geräten beugen solchen Risiken vor. Bitte beachten Sie, dass die vorgeschriebenen Fehlerstromschutzschalter für den Personenschutz in der Vorinstallation oder in der Zuleitung jeder Ladestation installiert sein müssen.



Bei einigen Ausführungen der Ladestation sind ein oder mehrere Fehlerstromschutzschalter (RCD, 30mA oder RCD 6mA) auch direkt im Ladegerät eingebaut. Auch in diesen Fällen muss die Zuleitung, die dann eine gemeinsame Leitung für zwei Ladepunkte sein kann, mit Leitungsschutzschaltern LS (MCB) oder idealerweise FI und LS (RCD + MCB) abgesichert werden. Jeder Ladepunkt muss einen eigenen FI (RCD, Typ B TypA oder A+) haben.

Es ist sehr wichtig, dass das Gerät und die Gehäuseteile gut geerdet sind. Die Erdung muss bei der Installation von einer Elektrofachkraft überprüft werden. Je nach Aufstellungsort sind die notwendigen Maßnahmen zum Blitzschutz zu prüfen. Gegebenenfalls müssen zusätzliche Blitzschutzeinrichtungen in den Gebäuden oder der vorhandenen Vorinstallation installiert werden.

Manual | Wallbox Power

Installation and operation



The described charger for electric vehicles is a product that may only be connected by qualified electricians. Specialists should have familiarized themselves with the topic of electromobility and the associated standards.



Any damage to the outer casing or the charging cables or to insulation parts of the charging socket could possibly lead to fire or risk of injury to personnel. Regular checks and careful handling of these devices will prevent such risks. Please note that the prescribed residual current circuit breakers for personal protection must be installed in the pre-installation or in the supply line of each charging point.



With some versions of the charging point, one or more RCDs (RCD, 30mA or RCD 6mA) are also directly installed in the charging device. Even in such cases the supply line, which can then be a common line for two charging points, must be protected by miniature circuit breakers LS (MCB) or ideally FI and LS (RCD + MCB). Each charging point then also has its own FI (RCD, Type B or A+) within the pole.

It is very important that the equipment and the housing parts are well grounded. The earthing must be checked by a qualified electrician during installation. Depending on the installation site, the necessary measures for lightning protection must be evaluated. If necessary, additional lightning protection devices must be installed in the buildings or the existing pre-installation.



Geeignete Orte für die Installation

Bitte beachten Sie, dass der richtige Ort für die Installation dort sein sollte, wo sich der Ladeingang des gewählten Fahrzeugs befindet. Es wird empfohlen, dass das angeschlossene Kabel nicht zum Stolpern führen sollte.



Bitte beachten Sie auch, dass direkte Sonneneinstrahlung zu einer Verringerung des Ladestroms führt, wenn die interne Wärme automatisch den Strom verringert, solange das Ladegerät abkühlt.

Das Produkt besteht aus schwer entflammarem Kunststoff. Für die Montage an Holzwänden oder anderen feuergefährdeten bzw. hitzeempfindlichen Oberflächen empfiehlt sich die Verwendung einer Metallwandplatte oder der verfügbaren Säule aus pulverbeschichtetem Edelstahl.



Das Ladegerät ist besonders für den privaten oder halböffentlichen Bereich geeignet. Die Vandalismusbeständigkeit ist nur bedingt gegeben (IK08). Je nach Ausstattung sind für jeden Ladepunkt RCD (FI) Typ A installiert, MID-Zähler und Fehlerstromdetektoren sind integriert. Weitere Ausstattungen oder andere Typen und Zubehör finden Sie auf unserer Website.

Es handelt sich um ein elektrotechnisches Produkt, das bei der Nutzung Abwärme erzeugt. In der warmen Jahreszeit und bei Betrieb unter Volllast kann sich das Gerät daher erwärmen. Die integrierte Temperaturmessung reduziert dann die mögliche Ladeleistung. Um dies zu vermeiden, wird dringend empfohlen, das Ladegerät nicht an einem Ort zu installieren, an dem es extremer Sonneneinstrahlung ausgesetzt ist.



Place of installation

Please be aware that the right place for installation should be where the charging inlet to the chosen car will be. It is recommended that the connected cable should not lead to stumbling.



Please also consider that exposure to direct sunlight will lead to reduced charging current when the internal heat decrease automatically the current as long as the charger cools down.

The product consists of flame-retardant plastic. For installation on wooden walls or other fire prone or heat-sensitive surfaces, the use of a metal wall plate or the available pillar made of powder-coated special steel is recommended.



The charger is particularly suitable for private or semi-public use vandalism resistance is only limited (IK08). Depending on the equipment, RCD (FI) type A are installed for each charging point, MID meters and residual current detectors are integrated. Other equipment or other types and accessories can be found on our website.

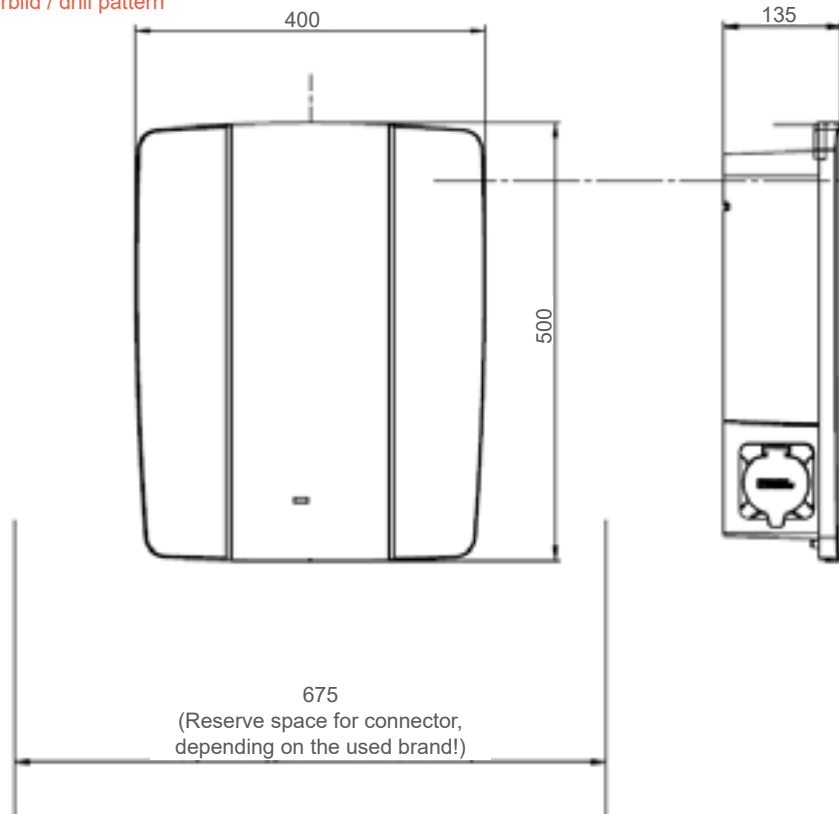
This is an electrotechnical product which generates waste heat when used. In the warm season and when operating under full load, the device can thus heat up. The integrated temperature measurement then reduces the possible charging power. To avoid this, it is strongly recommended to not install the charger in a place where it is exposed to extreme solar radiation.



Empfohlene Werkzeuge für die Installation

- Schraubendreher für Schlitzschraube
- Schraubendreher Torx TX20
- Schraubendreher PH1 und PH2
- Steckschlüsselsatz
- E-Mobilitätsprüfsimulator
- Multimeter
- Erdanschluss- und RCB-Auslöseprüfgeräte.
- im Optimalfall zusätzlich: Thermobildkamera zur Überprüfung von verlustarmen Anschlüssen der Zuleitungen.

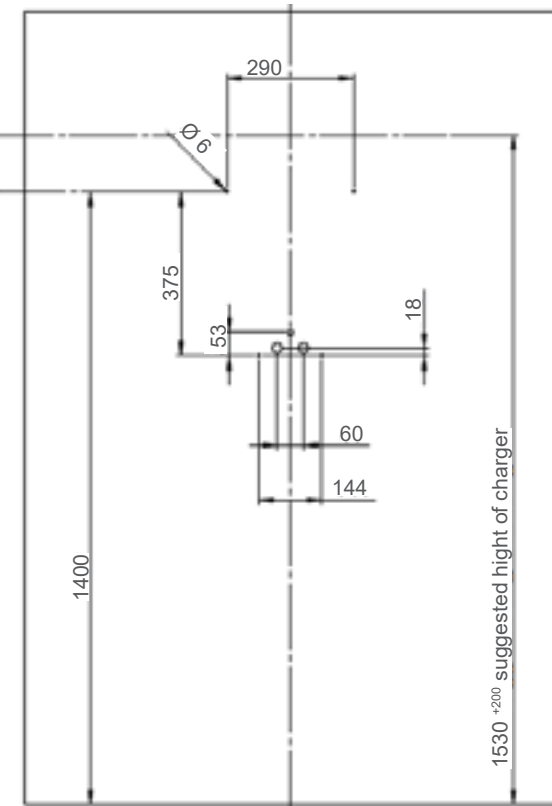
Bohrbild / drill pattern



Recommended tools for installation

- screwdriver for slotted screws
- screwdriver Torx TX20
- screwdriver PH1 and PH2
- socket wrench set
- e-mobility test simulator
- earth connection and RCB tripping test equipment
- in best case additional: thermal imaging camera to check low-loss connections of the supply lines

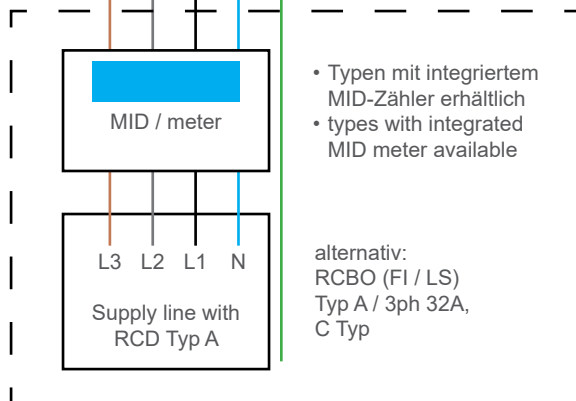
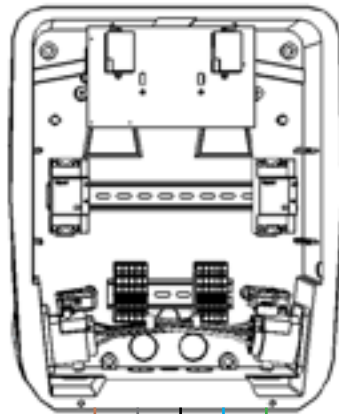
Bohrbild / drill pattern





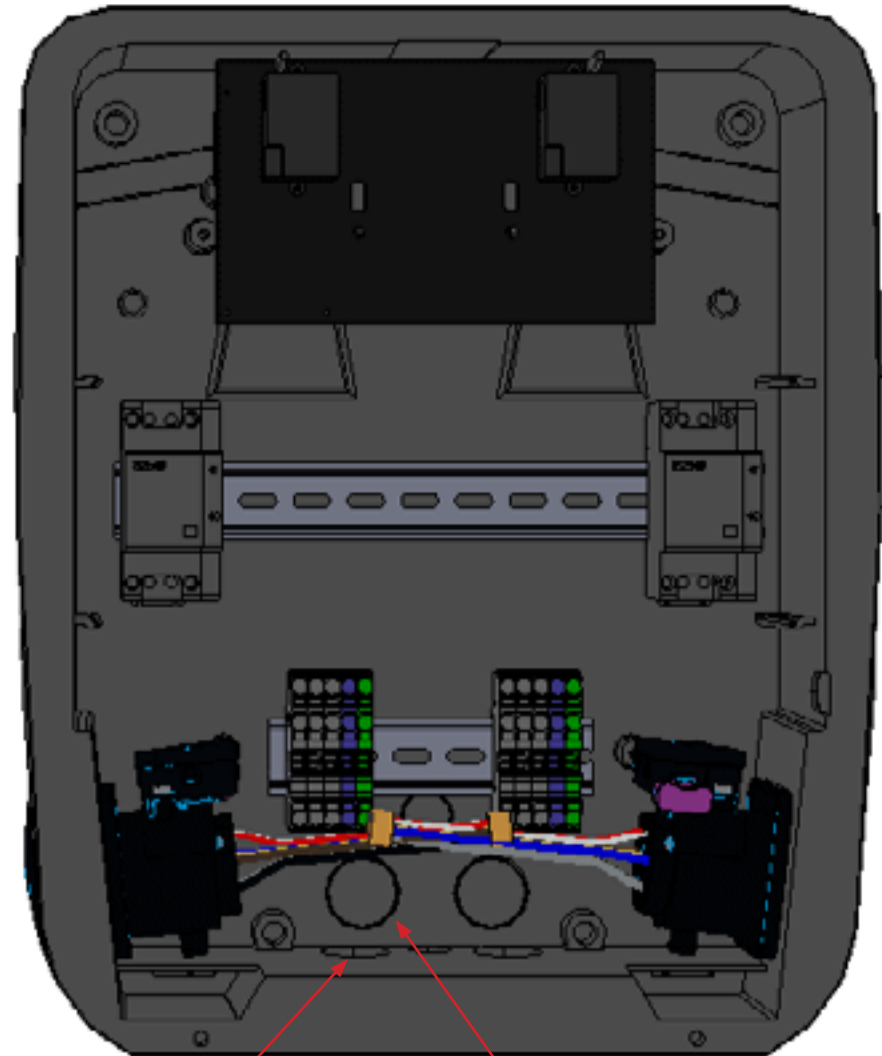
Vorgeschriebene Leistungsschutzschalter und Fehlerstromschutzschalter in den Zuleitungen **JEDES** Ladepunktes.

Required MCB and RCB (FI) – RCB in the supply lines of **EVERY** charging point.



- Typen mit integriertem MID-Zähler erhältlich
- types with integrated MID meter available

alternativ:
RCBO (FI / LS)
Typ A / 3ph 32A,
C Typ



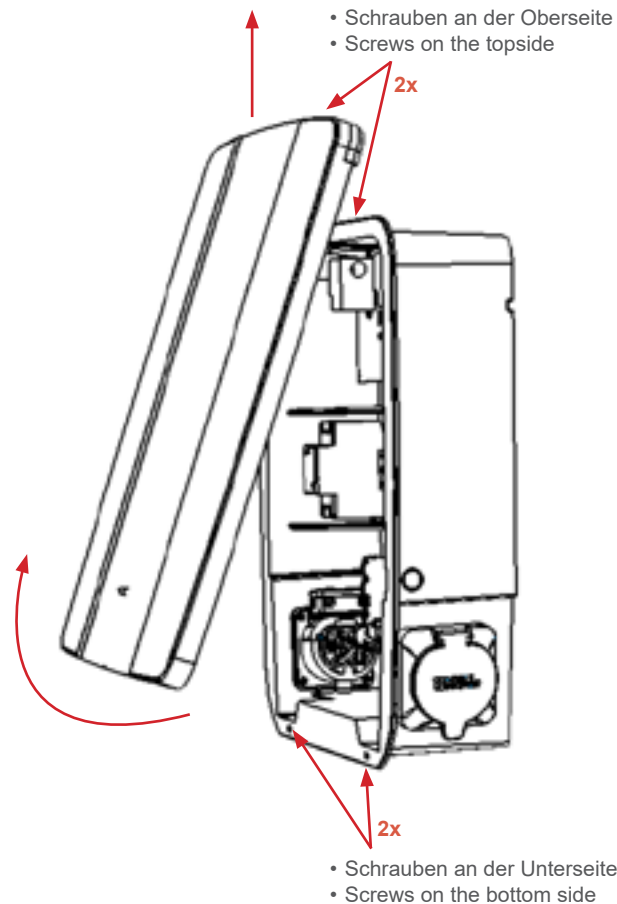
- Kabelzugang von unten
- Opening for cable from the bottom

- Kabelzugang von hinten durch nachträgliches Öffnen möglich
- Opening for cable from the rear (optional)



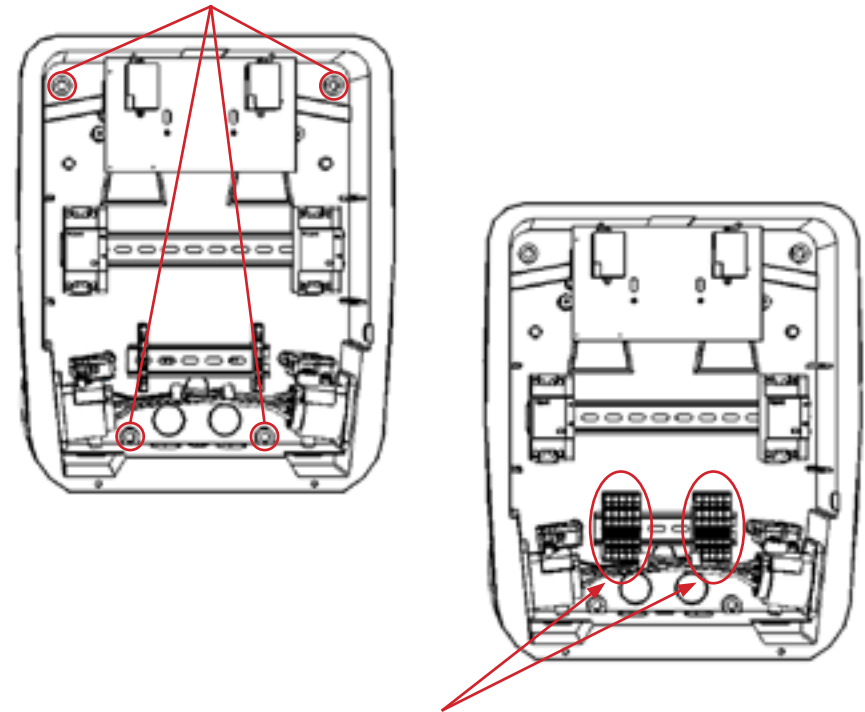
1. Abdeckung öffnen / remove cover

- Öffnen Sie 2 Schrauben von der Unterseite und 2 Schrauben von der Oberseite, um die Tür zu entfernen
- Open 2 screws from the bottom side and 2 screws from the topside to remove the door



2. Wandbefestigung / wall attachment

- Verwenden Sie 4 Schrauben, um die Box an der Wand zu befestigen. Verwenden Sie je nach Wandmaterial die beiliegenden Schrauben und Kunststoffdübel
- Use 4 screws to fix the box to the wall. Depending on the wall material use the enclosed screws and plastic dowels.



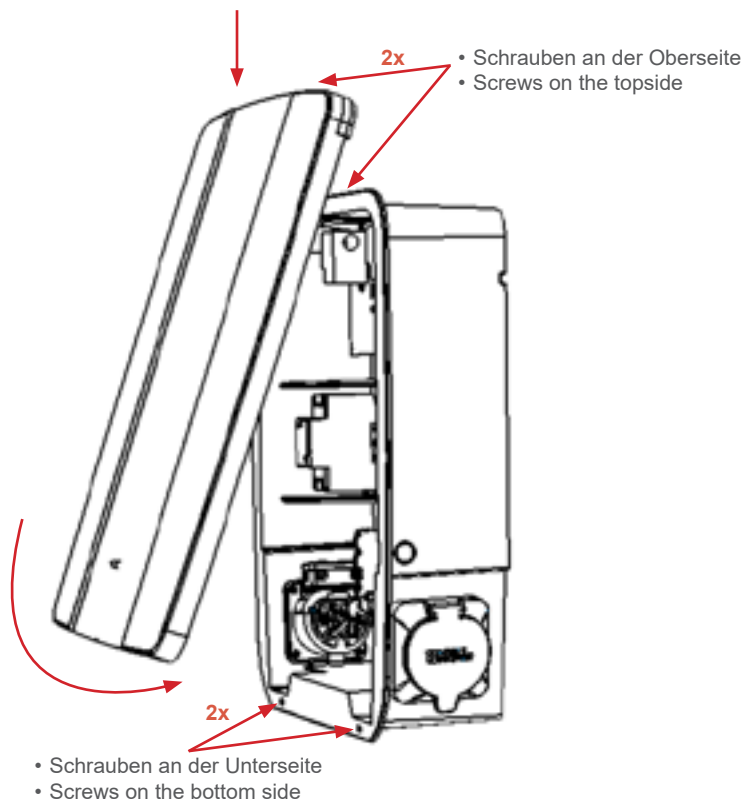
- Schließen Sie die Stromquelle gemäß den örtlichen Normen und Gesetzen an die Klemmen an. Stellen Sie sicher, dass die Anschlüsse fest und korrekt sind.
- Connect the power source according to local standards and laws to the clamps. Ensure that the connections are tight and correct.





3. Wiederverschluss / reclosure

- Setzen Sie den Deckel auf der Oberseite des Basisteils auf, wie in der Abbildung gezeigt, und schließen Sie ihn, indem Sie ihn nach unten drücken. Schließen Sie die 4 Schrauben, nachdem der Deckel in Position ist.
- Position the cover on the top side of the basic part as shown in the picture and close it by pushing it down. Close the 4 screws after the lid is in position.

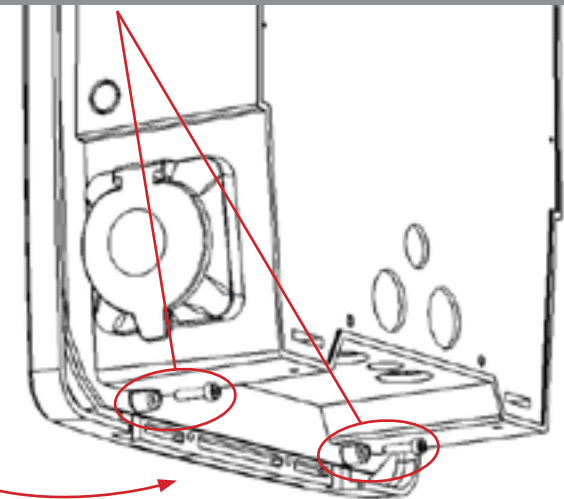


4. Deckelverschraubung / lid fixation

- Befestigung des Deckels mit 2 Schrauben von hinten. Der Deckel muss vollständig und ohne sichtbaren Abstand zum Sockel geschlossen sein.
- Fixation of the cover with 2 screws from the rear. The cover must be closed completely and without any visible distance to the base.



- Achten Sie darauf, dass beide Teile um die Trennlinie herum vollständig geschlossen sind
- Make sure, that both parts are completely closed without any gap



Information

- Die Schrauben befinden sich auf der Rückseite, um das Öffnen des Ladegeräts durch Unbefugte zu erschweren. Für die Installation wird die Verwendung eines Winkelschraubendrehers o.ä. empfohlen.
- Screws are from rear to make it more difficult for unauthorized person to open the charger. For installation it is recommended to use an offset screwdriver or similar.





- Öffnen Sie 2 Schrauben von der Unterseite und 2 Schrauben von der Oberseite, um die Tür zu entfernen
- Open 2 screws from the bottom side and 2 screws from the topside to remove the door

1. Optische Prüfung / visual inspection

- Gehäuse, Sockel, Fundament, die Verschraubung der Komponenten sowie Ladekabel und Ladebuchsen dürfen keine sichtbaren Schäden aufweisen.
- Housing, base, foundation, the screw connection of the components as well as charging cables and charging sockets should not exhibit any visible signs of damage.

2. Funktionstest / functional test

- Verwenden Sie den Adapter zur Fahrzeugsimulation, um die einwandfreie Funktion zu überprüfen. Führen Sie alle relevanten Ladevorgänge durch.
- Use the adapter for vehicle simulation to check the faultless function. Run through all relevant charging sequences.

3. Messungen / measurement

- Prüfung und Messung der Schutzeinrichtungen.
- Testing and measuring of the protective devices.

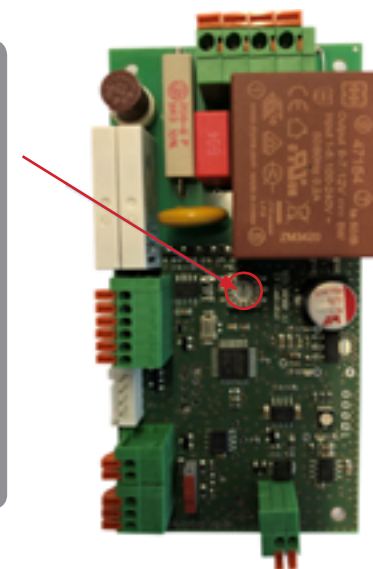
4. Schriftlicher Bericht / written report

- Die Ergebnisse der Inspektion, der Funktionsprüfungen und der Messungen sind zu dokumentieren und in der Produkt- und Installationsakte abzulegen.
- Results of the inspection, functional tests and measurements are to be documented and filed in the product and installation file.



- Das Einstellen einer Strombegrenzung ist mit dem integrierten Drehschalter einfach möglich. Dies darf nur von einer Elektrofachkraft durchgeführt werden. Der maximale Strom wirkt sich auf die gesamte Installation, die Stromquelle und das Ladeverhalten aus. Sie dürfen keine Änderungen an der Einstellung ohne Ihren Elektriker vor Ort vornehmen.
- It is possible to set a current limit by using the on board rotary switch. This should only be performed by a qualified electrician or ordered with maximum setting. The maximum current affects the whole installation, power source and charging behavior. You shall not attempt any changes to the setting without your local electrician.

3 phase	1 phase	General
1 - 6A	A - 18A	0
2 - 7A	B - 20A	
3 - 8A	C - 25A	
4 - 9A	D - 32A	
5 - 10A		
6 - 13A		E - free
7 - 14A		F - slave
8 - 15A		
9 - 16A		



Schritt für Schritt

1. Stellen Sie sicher, dass die Stromquelle abgesteckt ist.
2. Drehen Sie den Drehschalter mit einem kleinen Schraubendreher auf die korrekte Position (vgl. Tabelle).
3. Schließen Sie die Abdeckung wieder.
4. Stellen Sie die Stromzufuhr wieder her. Die Einstellungen werden nach dem Neustart automatisch übernommen, wie im Falle eines Stromausfalles.
5. Verbinden Sie den Ladestecker mit dem Test-Simulator oder reinem Fahrzeug, das beim Laden den Stromfluss anzeigt.
6. Gleichen Sie die Einstellungen mit dem tatsächlichen Stromfluss ab.



LED-Anzeige der Einstellungen während der Boot-Sequenz:
Die blaue Blinksequenz zeigt die Zehnerstelle, die grüne Blinksequenz zeigt die gewählte Einerstelle des Stromes.

z. B.
32 Ampere = 3 lange Blinkzeichen blau und 2 Blinkzeichen grün (kurz)

15A = 1 x blue / 5 x green

3 phase	1 phase	General
1 - 6A	A - 18A	0
2 - 7A	B - 20A	
3 - 8A	C - 25A	
4 - 9A	D - 32A	
5 - 10A		
6 - 13A		E - free
7 - 14A		
8 - 15A		F - slave
9 - 16A		

Step by step

1. Ensure that the power source is disconnected.
2. Turn the rotary switch with a small screwdriver to the correct position (see table).
3. Close the cover.
4. Enable the power source. The settings will be active after a reboot of the charger after a power-off.
5. Connect the charger to the test-simulator or a car which shows the current while charging.
6. Control the settings with the real current.



LED display of the settings during the boot sequence:
The blue flashing sequence shows the tens digit, the green flashing sequence shows the one digit of the current.

z. B.
32 Ampere = 3 lange Blinkzeichen blau und 2 Blinkzeichen grün (kurz)

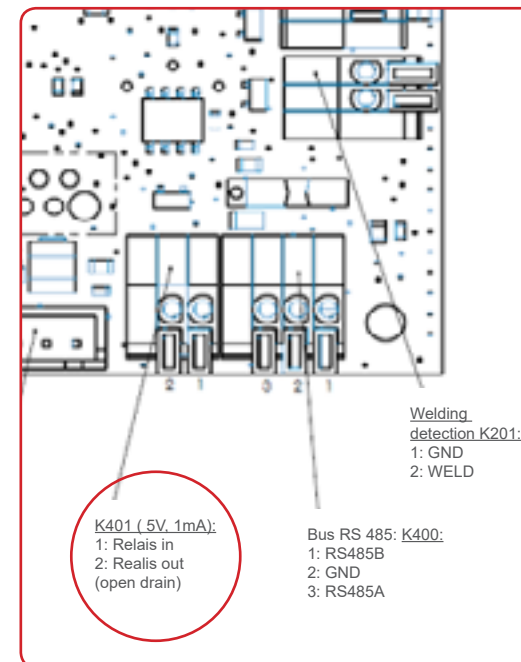
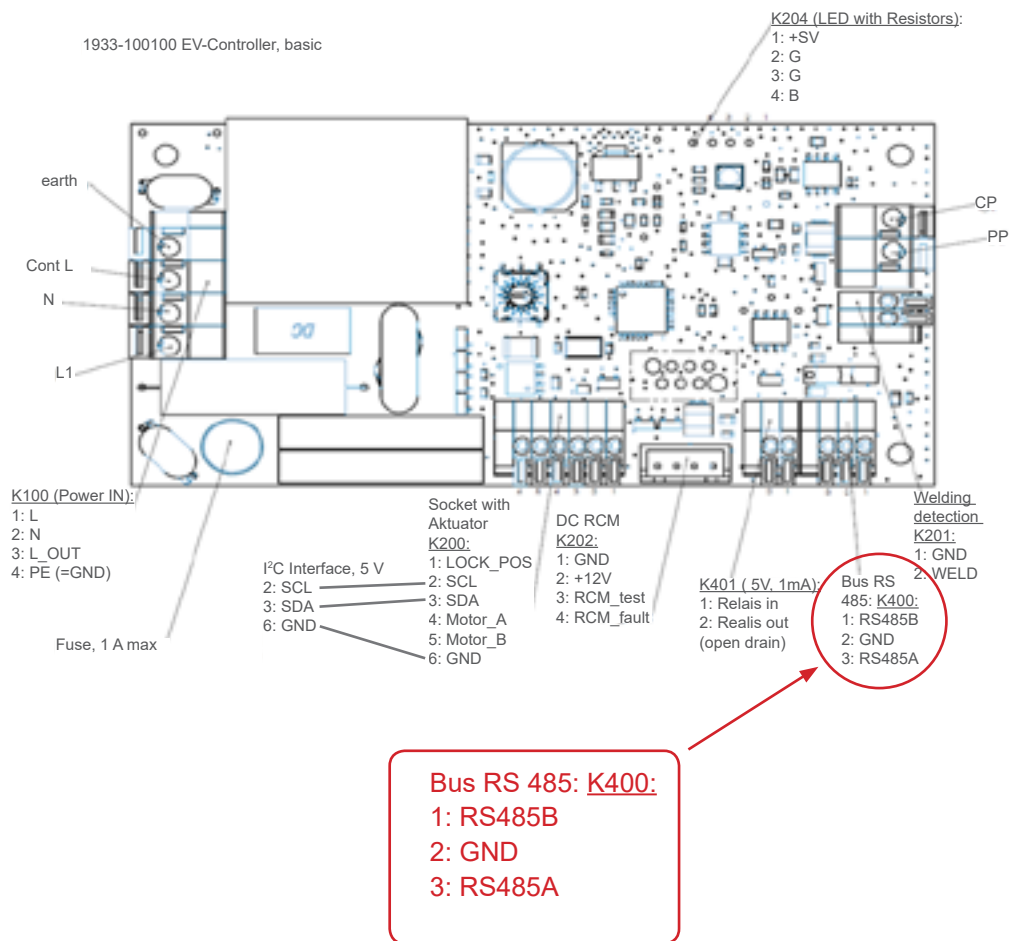
15A = 1 x blue / 5 x green

3 phase	1 phase	General
1 - 6A	A - 18A	0
2 - 7A	B - 20A	
3 - 8A	C - 25A	
4 - 9A	D - 32A	
5 - 10A		
6 - 13A		E - free
7 - 14A		
8 - 15A		F - slave
9 - 16A		

Handbuch | Wallbox Power

Verbindung mit externer Steuerung

Connection to external control



Information

- Nutzen Sie den RS 485 / Modbus Bus für die Verbindung mit externen Steuerungen.
- Use the RS 485 / Modbus Bus connection for external control.



Information

- Über ein externes oder internes Relais am K401 kann das Ladegerät seinen Ladestrom auf ein Minimum reduzieren, z. B. auf 6 A (Eco-Modus), wenn eine Photovoltaikanlage nicht genügend Strom liefern kann. Für weitere Informationen wenden Sie sich bitte an den Hersteller oder Ihren örtlichen Elektriker.
- With the input from an external or internal Relay on K401, the charger can reduce its charging current to minimum e.g. 6A (eco-mode) for example when a Photovoltaic system cannot provide enough current. For more detailed information contact the manufacturer or your local electrician.



Handbuch | Wallbox Power

Wartung und Pflege /

Maintenance and cleaning



- Nach DGUV V3 ist der Betreiber elektrischer Anlagen gesetzlich verpflichtet, die Anlagen auf ihren funktions- und sicherheitstechnisch einwandfreien Zustand hin zu überprüfen.
- According to DGUV V3, the operator of electrical equipment is legally obliged to check the systems to ensure that they are in proper condition with regard to functionality and safety.

Wartungszeitpunkte / maintenance times

- Bei der ersten Prüfung vor der Inbetriebnahme
- Through initial testing before commissioning
- Durch regelmäßig durchgeführte periodische Inspektionen
- Through periodic inspections conducted regularly
- Nach jeder Änderung oder Reparatur
- After each modification or repair

Achtung! / Caution!

- Installation und Wartung dürfen nur von qualifizierten Elektrofachkräften durchgeführt werden. Im Falle eines Verstoßes gegen diese Vorschrift erlischt die Gewährleistungspflicht des Herstellers mit sofortiger Wirkung.
- Installation and maintenance should only be carried out by qualified electrical contractors. In the event of a breach of this requirement, the manufacturer's warranty obligations shall expire with immediate effect.



Handbuch | Wallbox Power

Spezifikation /

technical data sheet



Allgemein / general

Produktlinie / product line	DL22CSAC-S2S2_Dual-Port Basic WB, 1x22kW or max. 2x11kW
Produktnummer / product number	DL22CSAC-S2S2
Verpackung / packaging	6 Stück/Palette, Euro Palette, 6 pieces/pallet, Euro pallet
Normen / standards	IEC 61851-1 :2012-01 ; VDE 0100-722 EMC directive 2014/30/EU DIN IEC / TS 61439-7 IEC64/1846/CDV:2012 (DIN VDE 0100-722)

Gehäuse und Außenbauteile / enclosure

Basis / structure	Wallbox
Material und Oberfläche / material and surface	Kunststoff, Front lackiert plastic, front lackered
Oberflächenschutz und Farben * / surface protection and colour *	einschichtiger Lack, Einleger grau single layer of varnish, front inlet grey
Montage / mounting	Schrauben Screws
Maße (H x B x T) / dimensions (h x w x d)	400 mm x 500 mm x 135 mm

* Abhängig von der bestellten Menge, der kundenspezifischen Farbauswahl und den verfügbaren Farboptionen. / Depending on the ordered quantity, customer specific colour selection and the available colour options.



Anschluss / connection

Anschluss an die Stromversorgung / connection to the power supply	Anschluss am Stromverteiler Schrank gemäß den regionalen Vorschriften / Domestic connection according to regional regulations
Nennspannung / nominal voltage	230 / 400V
Nennstrom / rated current	32A (kann auf 16A begrenzt werden) / 32A (can be limited to 16A)
Nennfrequenz / nominal frequency	50Hz
Vorsicherung / back-up-fuse	32A pro Ladepunkt (11kW Version = 16A) / 32A per charging point (11kW version = 16A)
Zuleitung / supply line	mindestens 4 mm ² (10mm ²) je Ladepunkt / at least 4 mm ² (10mm ²) per charging point
Kommunikationsleitung / communication network	Netzwerkkabel min Cat 6, CAN-Bus, je nach Typ geschirmt, verdrehte Adern / network cable min Cat 6, CAN bus, depending on Type
Schnittstellen / Interface	I ² C, RS485, externes Relais / I ² C, RS485, external relais
Ferndiagnos, Software Update / remote diagnosis, software update	Nicht bei der Standard-Ausführung / not in standard type

Anschluss am Fahrzeug / vehicle interface

Ladepunkt links / charging point left	Infrastruktur Steckdose, Typ 2, IEC 62196-2 / charging socket, type 2, IEC 62196-2
Ladepunkt rechts / charging point right	Infrastruktur Steckdose, Typ 2, IEC 62196-2 / charging socket, type 2, IEC 62196-2
Ausgangsspannung / output voltage	230 / 400V
Maximaler Ladesstrom / maximum charge current	3 x 32 A pro Ladepunkt, 32A max. gesamt / 3 x 32 A per charging point, 32A max. in total (power sharing)
Maximale Ladeleistung / maximum charging power	22kW / pro Ladepunkt, 22kW pro Ladepunkt und in Summe / 22kW each charging point, 22kW in total
IEC 61851-1	Nicht bei der Standard-Ausführung / not in standard type

Kundenschnittstelle / customer interface

Hintergrunddatenverarbeitung / back end	Nicht bei der Standard-Ausführung / not in standard type
Zugangskontrolle / authentication	Infrastruktur Steckdose, Typ 2, IEC 62196-2 / charging socket, type 2, IEC 62196-2
Betrieb / operation	230 / 400V
Stromzähler / consumption meters	Nicht bei der Standard-Ausführung / not in standard type



Sicherheits- und Schutzvorrichtung / safety and protective devices

Überstromschutz / current surge MCB per charging point	LS (MCB), 32A, 3 polig, C-Eigenschaften, Leitungsschutzschalter zur Vorinstallation im Verteiler / LS (MCB), 32A, 3 polig, C-characteristics integrated in pre-installation
Fehlerstrom- schutzschalter* / residual current device per charging point*	FI (RCCB), Typ A, 30mA in der Vorinstallation integriert / FI (RCCB), type A, 30mA integrated in pre-installation
Stromzähler / energy meter and current monitoring	Optional auf Anfrage / MID meter on request
Blitzschutz / lightning protection	Kann erforderlich sein, wenn der Ort für die Installation oder die Entfernung zum Gebäude einen zusätzlichen Blitzschutz erfordert / May necessary if pole for installation or distance to the building requires extra lightning protection

* Für Wartungszwecke sollte der FI in der Vorinstallation installiert werden. RCD TypA+ oder TypA sollte bevorzugt werden. Auch möglich RCD TypB (nicht zulässig in Reihe mit RCDs Typ A !)
For maintenance purposes, RCD should be installed in the pre-installation. RCD TypA+ or TypA should be preferred (Also: RCBO, TypA) Also possible RCD TypB (not permitted in line with Typ A RCD's !)

Information



- Die installierten Stromzähler sind für die Abrechnung nach EU-Recht zugelassen (MID-konform). Je nach Landesvorschriften können weitere Zulassungen erforderlich sein. Zulassung auf Anfrage.
- The installed electricity meters are approved for billing according to EU law (MID-compliant). Depending on country regulations, further approvals may be necessary. Approval on request.

Betriebsbedingungen / operating conditions

Schutzklasse / protection class	2 gemäß DIN EN 61140 / VDE0140-1 / 2 according to DIN EN 61140 / VDE0140-1
Überspannungskategorie / surge voltage category	3
Max. Umgebungstemperatur, Lager / max. surrounding storage temperature	-30° bis +80°
Max. Umgebungstemperatur, Betrieb / max. ambient operation temperature	-30° bis +40° (+50°)
Relative Luftfeuchtigkeit / relative air humidity	5 – 95% (nicht kondensierend / non condensing)
Verschmutzungsgrad / pollution degree	3
Gehäuseschutzklasse / housing protection class	IP44 / IK08

* Umgebungstemperatur +50°C bei gleichzeitigem maximalen Ladestrom kann zu einer elektronischen Reduzierung der Ladeleistung führen.
Environmental temperature +50°C with simultaneous maximum charging current can lead to electronic reduction of the charging power.



Zulassung / certification

CE	DIN EN 61851-1 / IEC 61851-22 DIN IEC/TS 61439-7 Emission according to EN55011 Class Conducted emission EN55011B Interference immunity EN61000-4-4, Burst: +/- 2,0kV EN61000-4-5: Surge: +/- 1kV LN, +/-2kV
RoHS, WEEE konform / compliant	

Zubehör / accessories

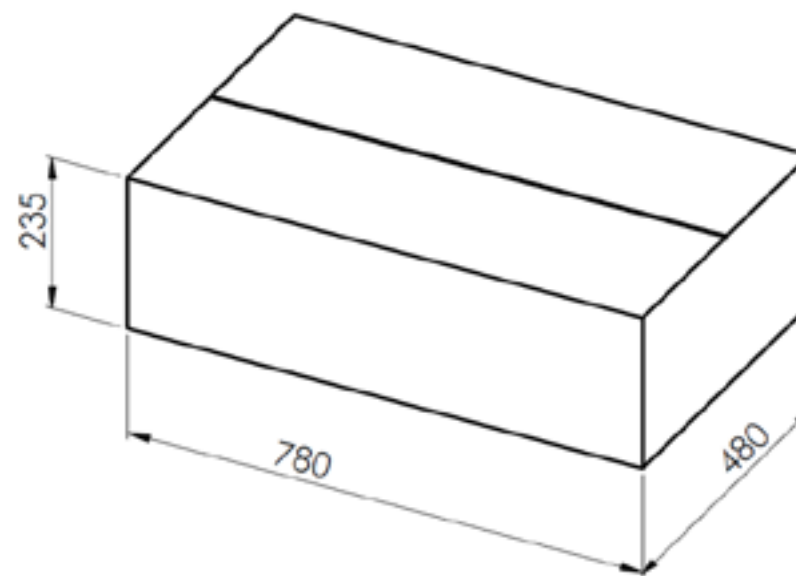
Säule für freistehende Installation / column for freestanding installation	auf Anfrage / on request
Kundenlogo, Klebefolie / customer log, adhesive sheeting	auf Anfrage / on request
kundenspezifische Farben / customized colours	auf Anfrage / on request
Ladekabel Typ 2/Typ 1 oder Typ 2/Typ 2 / charging cable type 1/type 2 or type 2/type 2	Sonderlänge oder Spiralkabel auf Anfrage / extended length or spiralized cables on request



Artikel-Nr. für original Zubehör von Alphatec / item number for original accesories from Alphatec

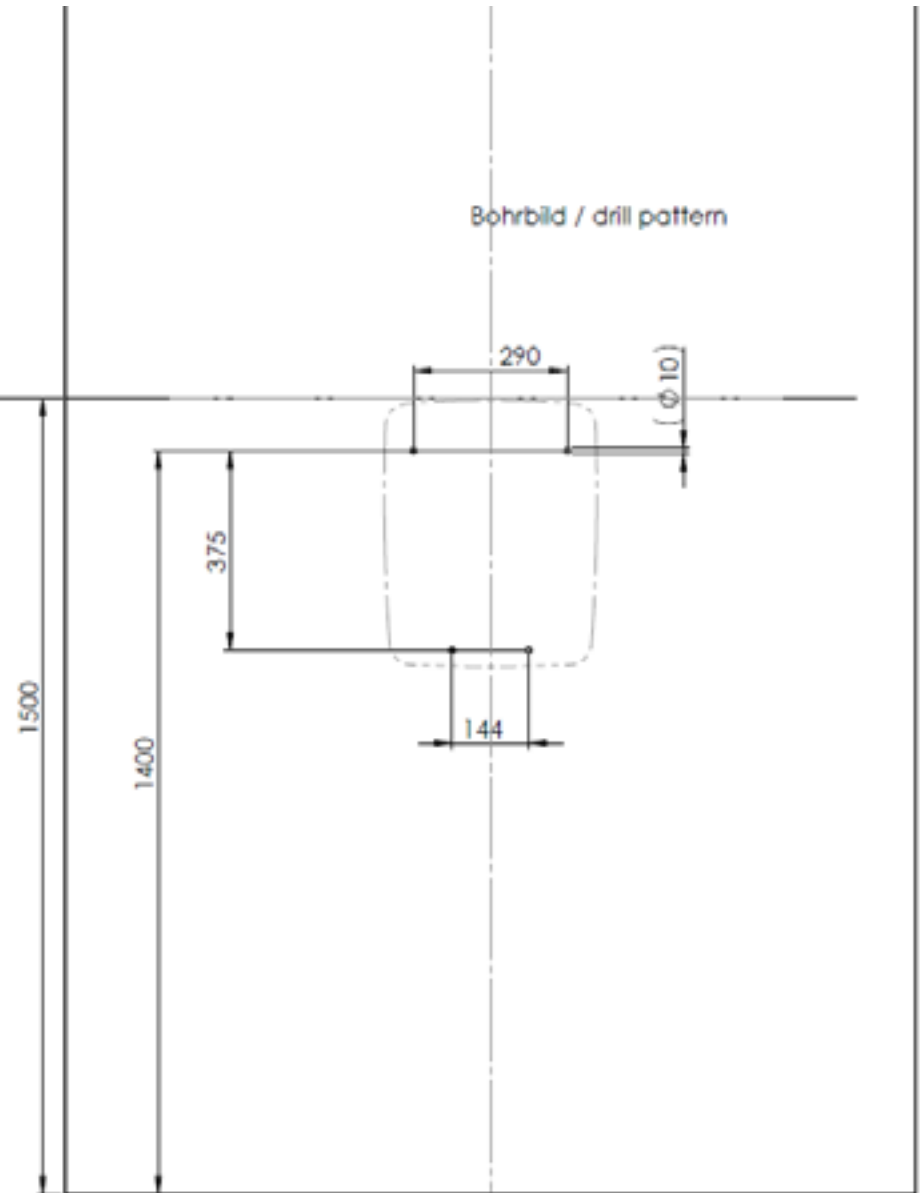
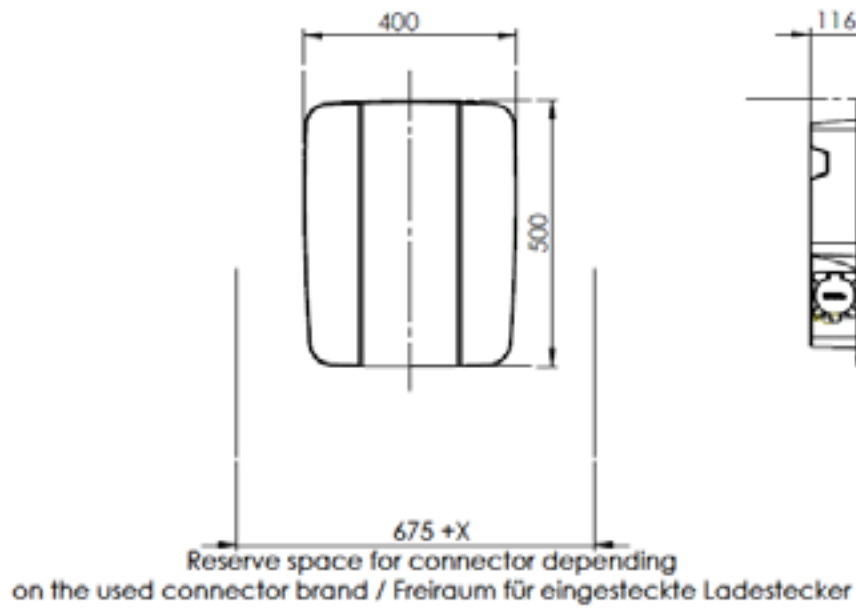
Zubehörteil / accesorie item	Artikelnummer / item number
Edelstahl-Stele / stainless steel pillar	STV-APeM
Ladekabel / charging cable	K5eM
Betonsockel für Edelstahl-Stele / concrete base stainless steel pillar	FF-ST-24-45

Maße Verpackung / dimensions packaging





Produktmaße / dimensions of product





www.alphatec-systeme.de

Alphatec Schaltschranksysteme GmbH

Bibersbach 2a | 93179 Brennbach | Deutschland
Tel.: +49 (0)9484 951090 | Fax: +49 (0)9484 951095
info@alphatec-systeme.de

