

| | |
|-------------------------|---|
| Typ: | AVB2-4-230-S |
| Bezeichnung: | Automatenverteiler, AVB, BxHxT = 550x650x230, S |
| Baubreite [mm]: | 550 |
| Bauhöhe [mm]: | 650 |
| Bautiefe [mm]: | 230 |
| | |
| Geltende Normen: | IEC 61 439-3:2012 EN 61 439-3:2012 DIN EN 61 439-3 (VDE 0660-600-3):2013 |
| | |
| Gehäuse: | Aufputz (AVK) |
| Material: | Stahlblech elo-verz. 1,0 mm |
| Farbe: | RAL 7035 |
| Schutzart: | IP 54 |
| Schutzklasse: | I (geerdet) |
| Befestigungsart: | Wandbefestigungsmaterial wird mitgeliefert |
| Kabeleinführung: | je Baubreite eine von unten und oben |
| Geräteträger: | nach Kundenwunsch |
| | |
| Tür: | Stahlblech elo-verz., 1,0mm |
| Farbe: | RAL 7035 |
| Schließart: | Schwenkhebel für PHZ |
| | späterer Einbau von Zylinderschloss möglich |

Irrtümer und technische Änderungen vorbehalten.

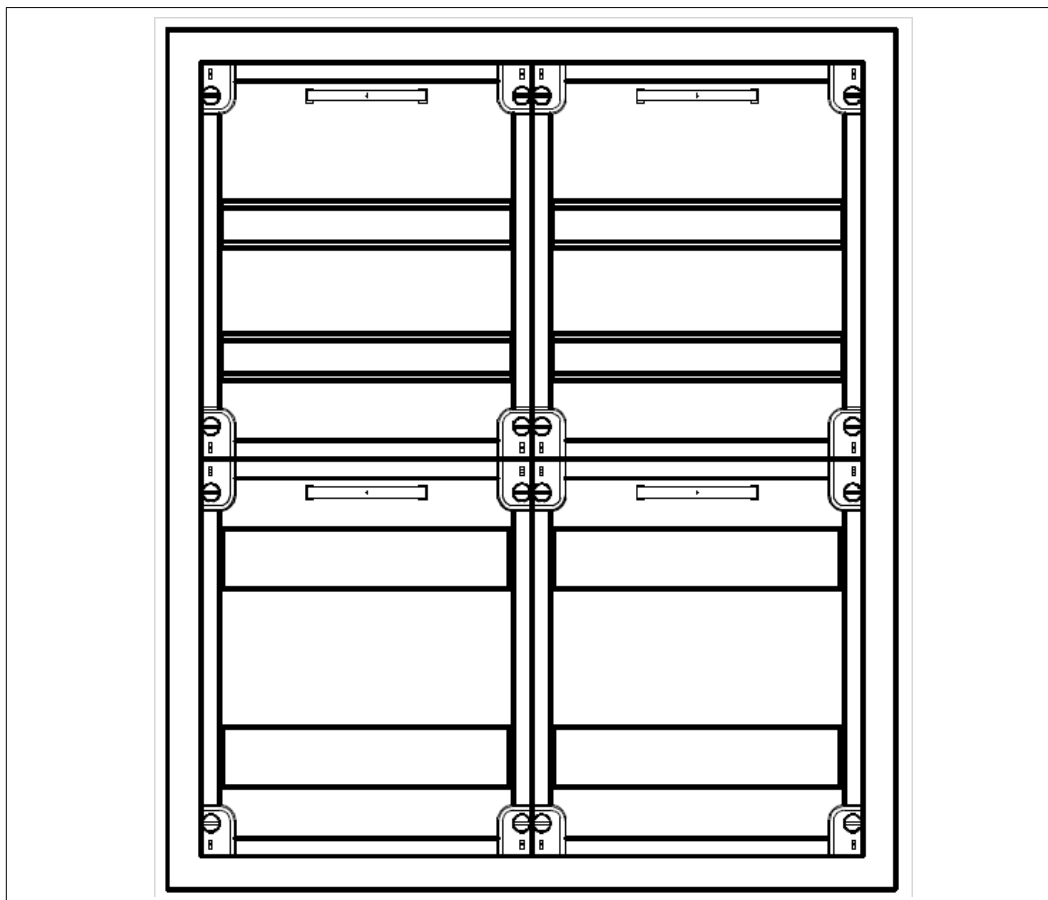


Bild nicht in der Originalgröße. Sondergrößen und Farben auf Anfrage.