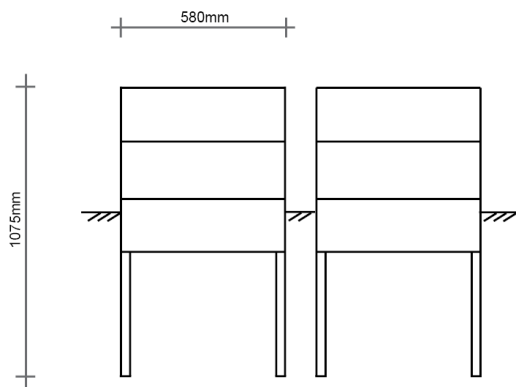


## Hochwassersockel für PKV58-92/115 ES/DS

Artikelnummer: HWS-PKV58



HWS-PKV58:

- für den Außenbereich
- aus glasfaserverstärktem Polyester (SMC), halogenfrei
- nach DIN EN 60439-5
- Schutzart: IP44
- Schutzklasse II (schutzisoliert)
- Farbe RAL 7035
- Gesamthöhe Hochwassersockel: 1075mm  
(Breite: 580mm; Tiefe: 320mm)

<b>Artikelnummer:</b>	HWS-PKV58
<b>EAN:</b>	4251500289532
<b>Zolltarifnummer:</b>	85371098
<b>Preisgruppe:</b>	P.1
<b>Material:</b>	glasfaserverstärktem Polyester (SMC)
<b>Farbton:</b>	RAL 7035
<b>Schutzart:</b>	IP44
<b>Schutzklasse:</b>	II
<b>Befestigungsart Gehäuse:</b>	Standmontage auf Sockel, zum eingraben
<b>Schließart:</b>	Drehriegel
<b>Geschäumte Türdichtung:</b>	nein
<b>Kabeleinführung:</b>	unten
<b>Krantransport möglich:</b>	nein