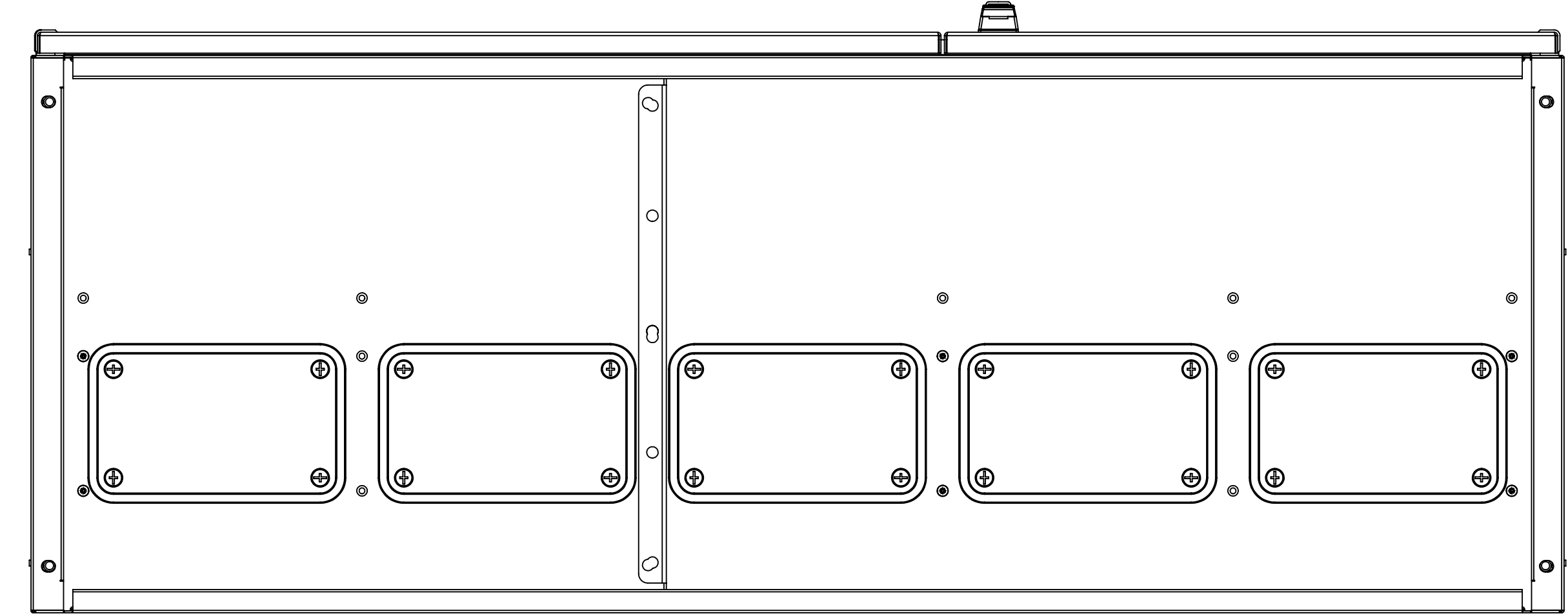
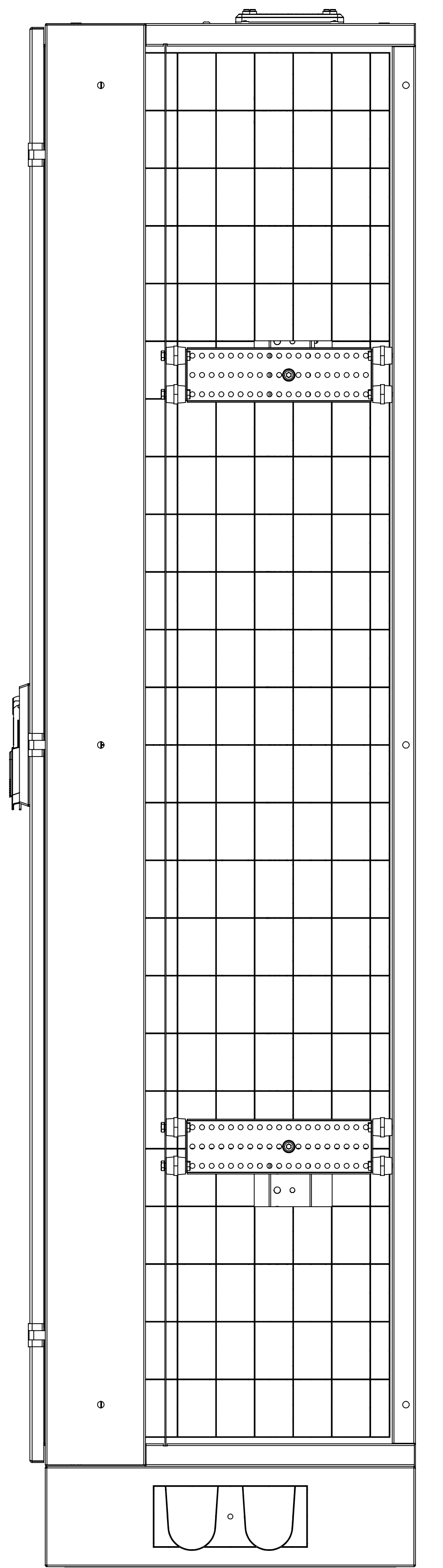
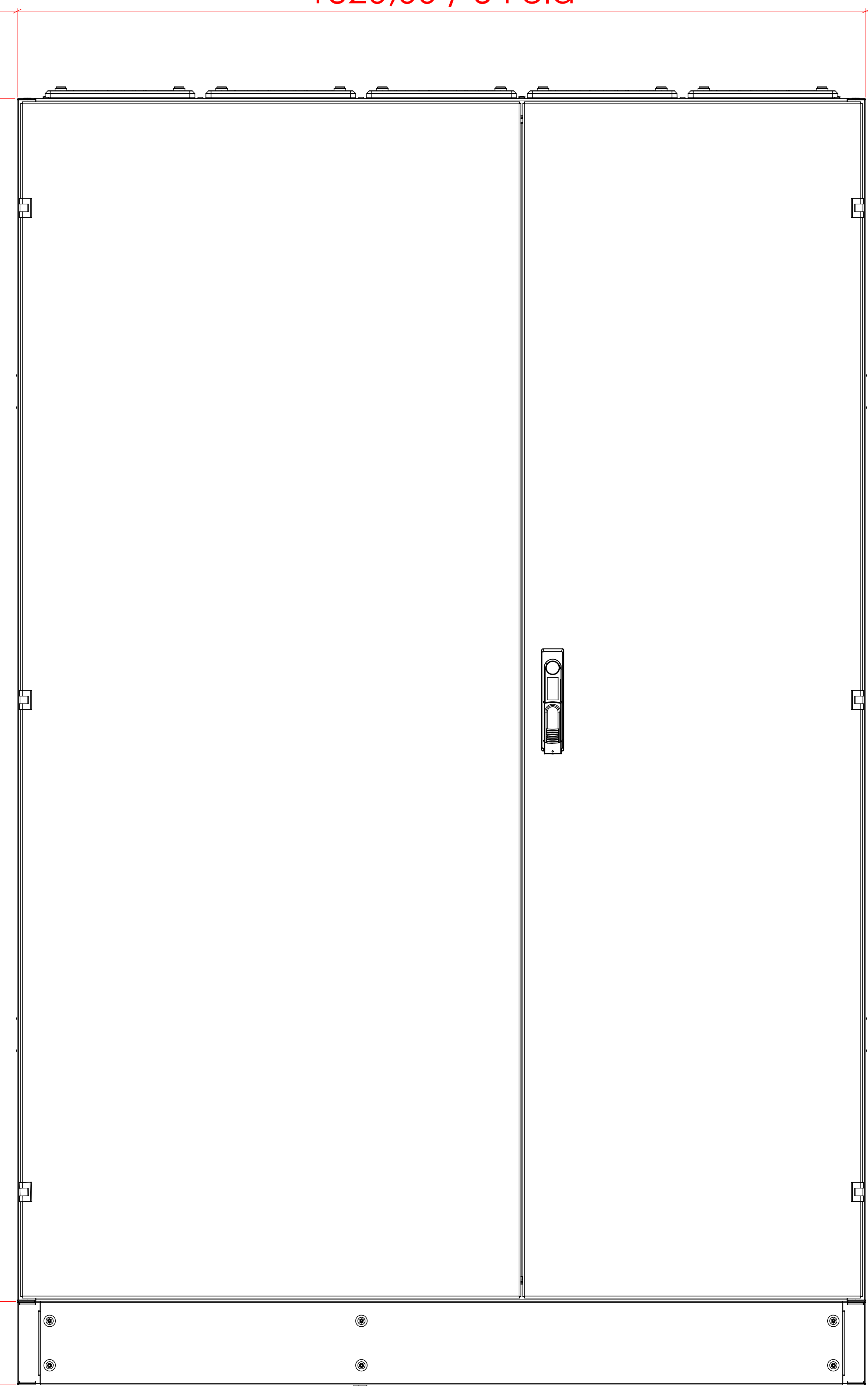
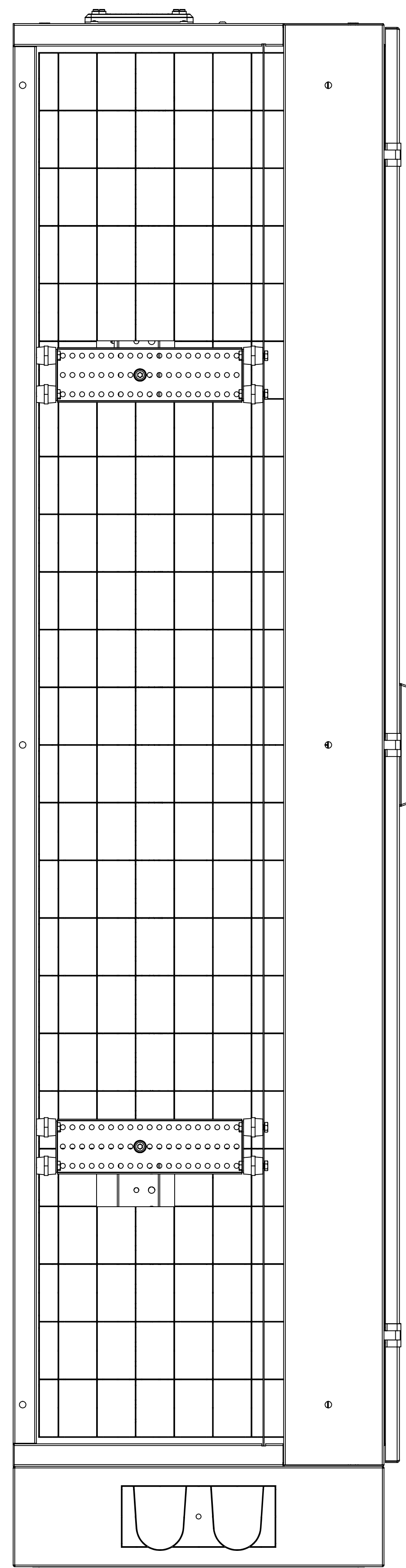
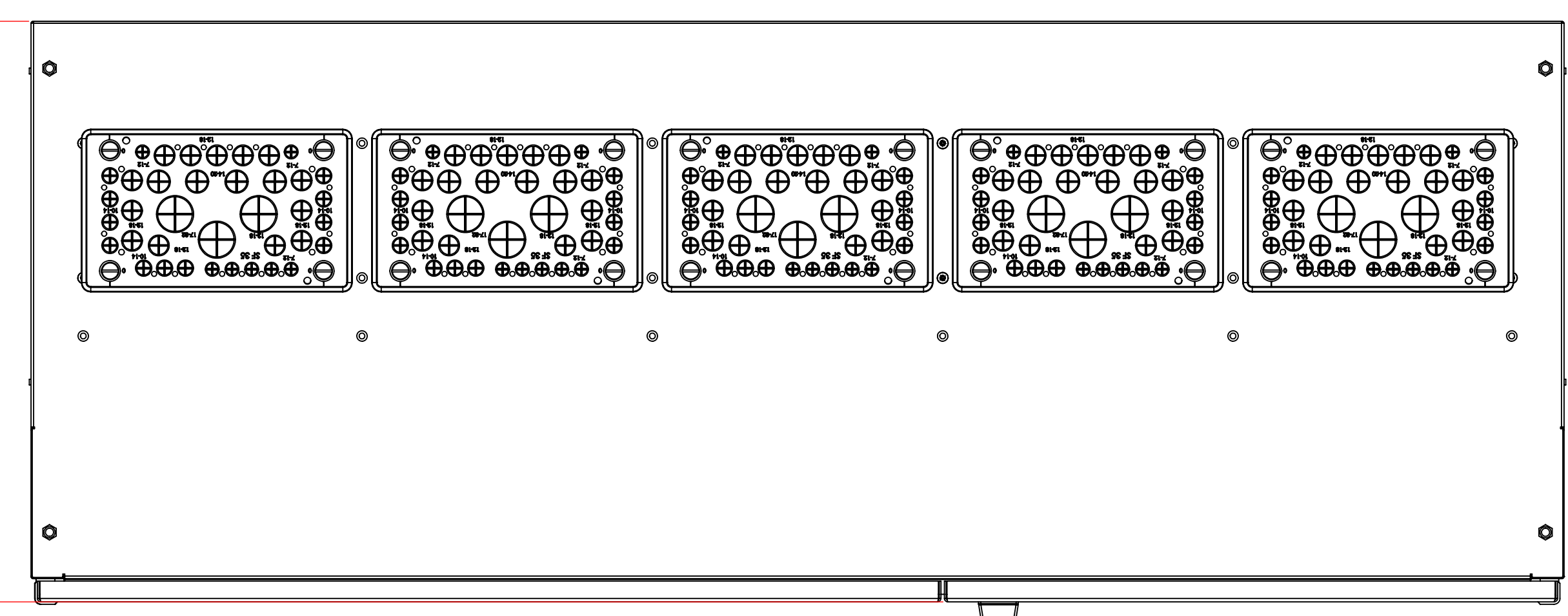


500,00

1320,00 / 5 Feld

1870,00

130,00



**Alphatec**  
Schalterschranksysteme

Alphatec Schalterschranksysteme GmbH  
Bismarckstr. 33  
92179 Beiersdorf  
Tel.: +49 (0)9484 95109-0  
Fax: +49 (0)9484 95109-5

Rev.	Änderung	Datum	Name

Daten: RSVK5-12-500  
Rev.-No.: RSVK5-12-500  
Art.-Bez.: Reihenschaltschrank, RSVK5-12-500

Name	Datum	Alphatec
Erstellt: H. Ahmad	14.10.2024	Gewächse: Stahlblech elo-verz. 1,5 mm
Freigegeben: S. Schlegl	14.10.2024	Maßstab: 1:10
Stoffs:		Format: A0

Blatt: 1/1